



Система комбинированной  
обработки воды плавательного  
бассейна озоном и УФ-излучением  
**XENOZONE SCOUT DUO-50**

Технический паспорт

## Содержание

<b>1. Основные сведения об изделии и технические данные</b> .....	3
<b>1.1 Описание и работа изделия</b> .....	3
1.1.1 Назначение изделия .....	3
1.1.2 Характеристики .....	3
1.1.3 Устройство и работа .....	4
1.1.4 Режим работы .....	4
1.1.5 Обслуживание изделия .....	4
<b>2. Внешний вид и схема подключения</b> .....	5
<b>2.1 Внешний вид</b> .....	5
<b>2.2 Принципиальная схема подключения работы системы «XENOZONE SCOUT DUO-50»</b> .....	6
<b>3. Комплектность</b> .....	7
3.1 Состав оборудования .....	7
<b>3.2 Описание устройств в составе системы «XENOZONE SCOUT DUO-50»</b> .....	7
3.2.1 Генератор озона с УФ стерилизатором XOZ-UV .....	7
3.2.2 Повысительный насос .....	8
3.2.3 Датчик потока Pahlen 12870 .....	9
3.2.4 Устройство подачи озона в воду (трубка «Вентури») .....	9
3.2.5 Обратный клапан газовой магистрали .....	10
3.2.6 Статический миксер .....	10
3.2.7 Деструктор остаточного озона .....	11
3.2.8 Автоматический клапан-газоотводчик .....	12
3.2.9 Вводной распаячный короб .....	13
3.2.10 Источник питания .....	13
<b>4. Изделия с ограниченным ресурсом</b> .....	14
<b>5. Условия эксплуатации и техническое обслуживание</b> .....	14
<b>6. Транспортировка и хранение</b> .....	15
<b>7. Гарантии изготовителя</b> .....	15
<b>8. Свидетельство о приемке</b> .....	15
<b>9. Сертификаты</b> .....	16

## 1. Основные сведения об изделии и технические данные

### 1.1 Описание и работа изделия

#### 1.1.1 Назначение изделия

Система «XENOZONE SCOUT DUO-50» предназначена для комбинированной обработки воды плавательных бассейнов озоном и ультрафиолетовым излучением.

Изготовитель: ООО ИТЦ «Комплексные исследования».

Юр. адрес: 142191 г. Москва, г. Троицк, Академическая пл., д. 4, пом. 6.

Телефон: 8(495) 7777-196, 727-14-94.

#### 1.1.2 Характеристики

Технические параметры Озонатора в составе системы «XENOZONE SCOUT DUO-50» соответствуют данным представленным в таблице 1.

Таблица 1. Технические параметры озонатора в составе системы «XENOZONE SCOUT DUO-50».

Наименование параметра	Показатель
Максимальная производительность по озону	2г озона/час
Кол-во электроразрядных камер	1шт.
Потребляемая электрическая мощность озонатора	150Вт
Срок службы	5 лет
Замена электрода	45 000 ч
Тип генератора	электроразрядный
Тип УФ лампы	LightTech 55W T8
Газ	воздух

Основные энергетические характеристики системы «XENOZONE SCOUT DUO-50» представлены в таблице 2.

Таблица 2. Основные энергетические характеристики системы «XENOZONE SCOUT DUO-50».

Наименование	Количество	Потребляемая мощность, кВт	Итого, кВт
Генератор озона с УФ стерилизатором	1	0,3	0,3
УФ лампа	1	0,06	0,06
Повысительный насос	1	1,2	1,2
			<b>1,56 кВт</b>

Напряжение питающей системы 220В.

Расход обрабатываемой воды через систему эжекции – до 4м<sup>3</sup>/час.

### 1.1.3 Устройство и работа

Система встраивается в байпас основной магистрали фильтрации бассейна после теплообменников. Забор воды на систему эжекции происходит с помощью повысительного насоса, который создает необходимое давления для трубки «Вентури». Нарботанный озон в воздушном контуре генератора озона с помощью трубки «Вентури» подается в статический миксер (д. 50 мм), где происходит эффективное растворение озона в воде и дезинфекция. Далее вода с озоновоздушной смесью поступает в камеру генератора озона с УФ стерилизатором, оснащенная автоматическим клапаном-газоотводчиком, выводящий не растворившийся в воде озон в деструктор.

Растворённый озон взаимодействует с содержащимися в воде органическими и неорганическими примесями, бактериями, вирусами уничтожая их. В камере генератора озона с УФ стерилизатором вода проходит дополнительную бактерицидную обработку. Под воздействием ультрафиолетового излучения происходит наработка радикалов ОН\*, что обеспечивает дополнительную обработку воды высокоактивными гидроксильными радикалами с целью разложения непрореагировавшего с примесями озона. Далее вода возвращается в основную магистраль бассейна.

### 1.1.4 Режим работы

Для включения системы комбинированной обработки воды «XENOZONE SCOUT DUO-50» необходимо подать напряжения (220В) на клеммную колодку в вводном распаячном коробе и включить автомат. Система работает в автоматическом режиме.

### 1.1.5 Обслуживание изделия

Обслуживающий персонал должен быть ознакомлен с Техническим паспортом на Установку и его составные части. Лиц, не знакомых с паспортом, допускать к обслуживанию Установки запрещено!

Обслуживание Установки должно проводиться в соответствии с требованиями Технического паспорта на систему.

## 2. Внешний вид и схема подключения

### 2.1 Внешний вид

Рисунок 1. Внешний вид «XENOZONE SCOUT DUO-50»:



	<b>XENOZONE SCOUT DUO-50</b>
Потребляемая мощность, Вт	1560
Габаритные размеры, ВxШxГ мм	1300x400x500
Общий вес, кг	≈47 кг

## 2.2 Принципиальная схема подключения работы системы «XENOZONE SCOUT DUO-50»

Рисунок 2а. Принципиальная схема системы «XENOZONE SCOUT DUO-50»:

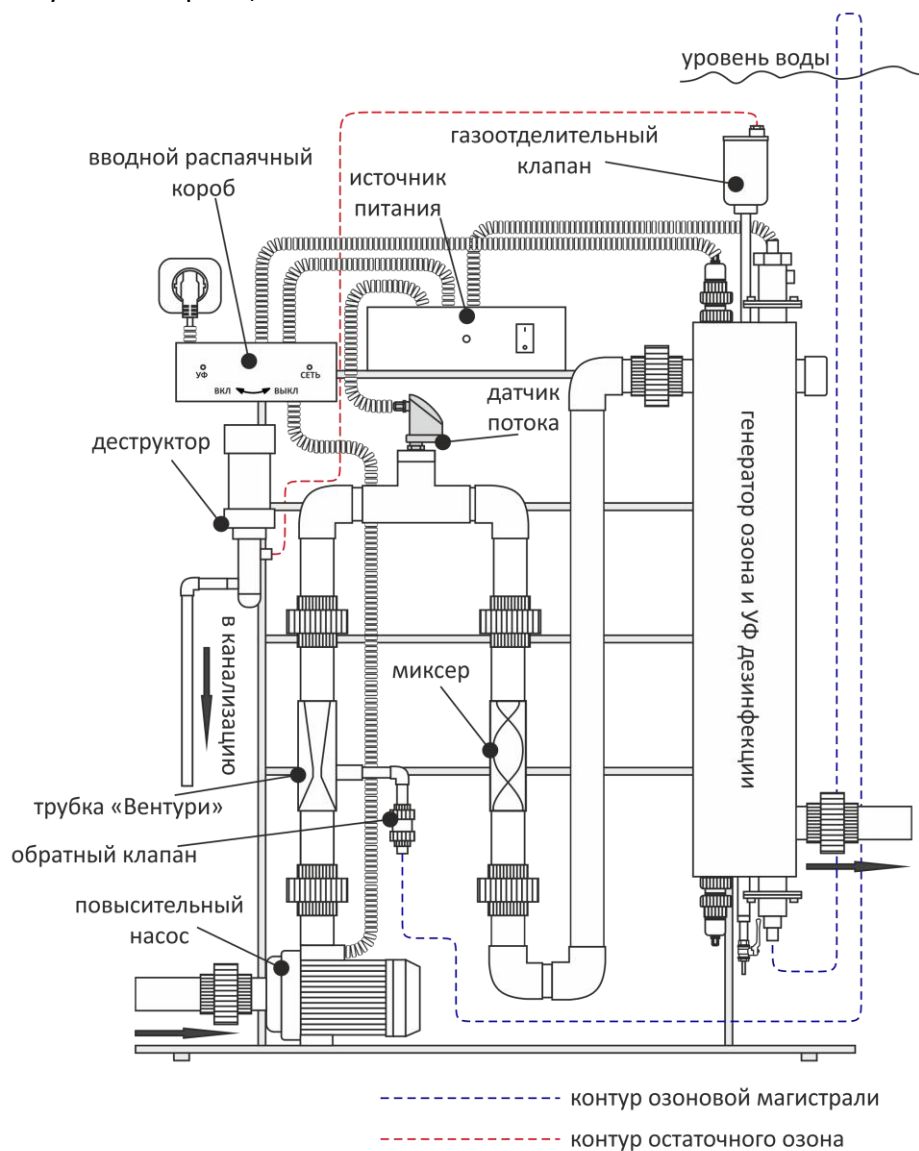
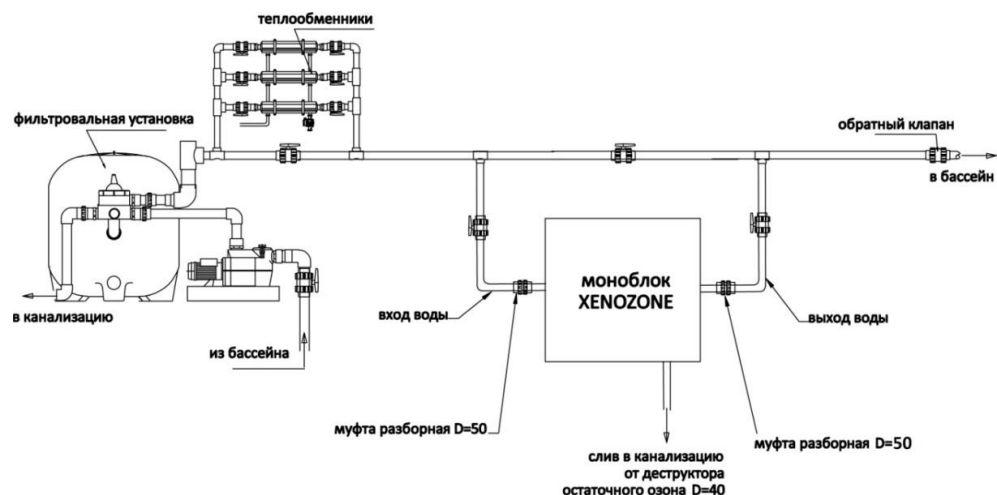


Рисунок 2б. Схема подключения моноблока «XENOZONE SCOUT DUO-50» в систему водоподготовки бассейна:



**ВНИМАНИЕ! ЗАПУСК УСТАНОВКИ ОСУЩЕСТВЛЯТЬ ПРИ НАГРЕТОЙ ВОДЕ ОТ +25гр.**



### 3. Комплектность

#### 3.1 Состав оборудования

Перечень устройств входящих в состав системы «XENOZONE SCOUT DUO-50» приведены в таблице 3.

Таблица 3. Перечень устройств входящих в состав системы «XENOZONE SCOUT DUO-50».

Наименование изделия	Модель	Ед. изм.	Кол-во	Примеч.
Генератор озона с УФ стерилизатором	XENOZONE XOZ-UV-4	шт.	1	
Повысительный насос	CDXM 90/10	шт.	1	
Датчик протока	Pahlen 12870	шт.	1	
Устройство подачи озона в воду (трубка «Вентури»)	XENOZONE	шт.	1	
Обратный клапан газовой магистрали	SXE IV020F	шт.	1	
Статический миксер д.50мм	XENOZONE	шт.	1	
Деструктор остаточного озона	XENOZONE	шт.	1	
Автоматический клапан-газоотводчик	Mankenberg EB1.12	шт.	1	Устанавливается на генератор озона
Вводной распаячный короб	XENOZONE	шт.	1	
Источник питания озонатора	XENOZONE	шт.	1	

#### 3.2 Описание устройств в составе системы «XENOZONE SCOUT DUO-50»

##### 3.2.1 Генератор озона с УФ стерилизатором XOZ-UV

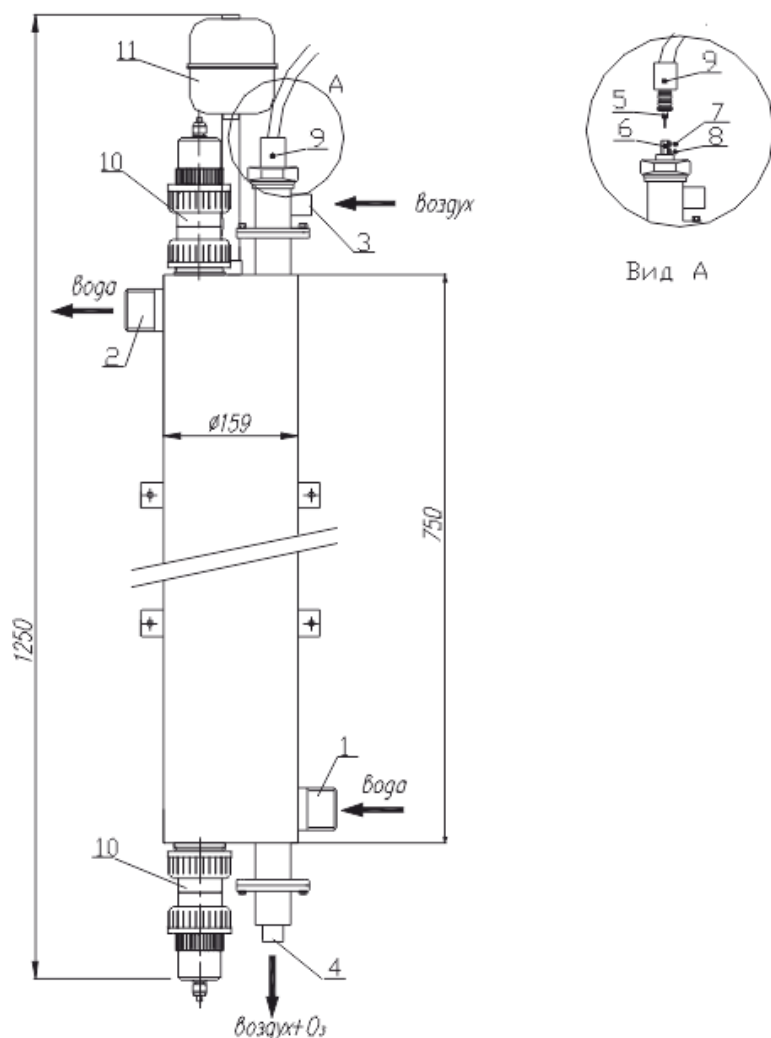
Камера реактора XOZ-UV предназначена для выработки озона из воздуха с помощью генератора озона (газоразрядного типа) и обработки воды с озоновоздушной смесью УФ излучением.

Таблица 4. Технические характеристики реактора XENOZONE XOZ-UV-4

Наименование параметра	Показатель
Производительность по озону	2г озона/час
Кол-во электроразрядных камер	1шт.
Потребляемая электрическая мощность	300 Вт
Срок службы озонатора	45 000 ч (до замены электрода)
Тип генератора	электроразрядный
Газ	воздух
Мощность УФ лампы	60Вт

Внешний вид и габаритные размеры генератора озона «XENOZONE XOZ-UV» представлены на рисунке 3.

Рисунок 3а. Внешний вид и габаритные размеры генератора озона «XENOZONE XOZ-UV».



1, 2- патрубки входа/выхода воды (наружная резьба G1,5"), 3 - патрубок входа воздуха (внутренняя резьба G 0,5"), 4 – патрубок выхода озоносодержащего воздуха (внутренняя резьба G 0,5"), 5 – наконечник высоковольтного ввода кабеля питания озонатора, 6 – клеммник, 7,8 – зажимные винты, 9 – изолирующий колпачок, 10 – патроны крепежа ртутной лампы, 11- автоматический клапан-газоотводчик.

### 3.2.2 Повысительный насос.

Повысительный насос CDX 90/10 предназначен для обеспечения правильной работы эжектора. Технические характеристики насоса представлены в таблице 5, его внешний вид на рисунке 4.

Таблица 5. Технические характеристики повысительного насоса CDXM 90/10.

Наименование параметра	Показатель
Максимальная производительность, м3/ч	6,6
Максимальный напор, м	30,3
Мощность, кВт	1,2



Рисунок 4. Внешний вид повысительного насоса CDXM 90/10.



### 3.2.3 Датчик потока Pahlen 12870

Предназначен для защиты озонатора в случаях недостаточного потока воды для его охлаждения. Для датчика предварительно задано минимальное значение потока 43 л/мин. При более низких значениях происходит автоматическое отключение источника питания озонатора. Технические характеристики датчика протока представлены в таблице 6, его внешний вид на рисунке 5.

Таблица 6. Технические характеристики датчика протока Pahlen 12870.

Наименование параметра	Показатель
Напряжение	220В
Сила тока	10 А
Подключение	1/2"
Материал корпуса	пластик

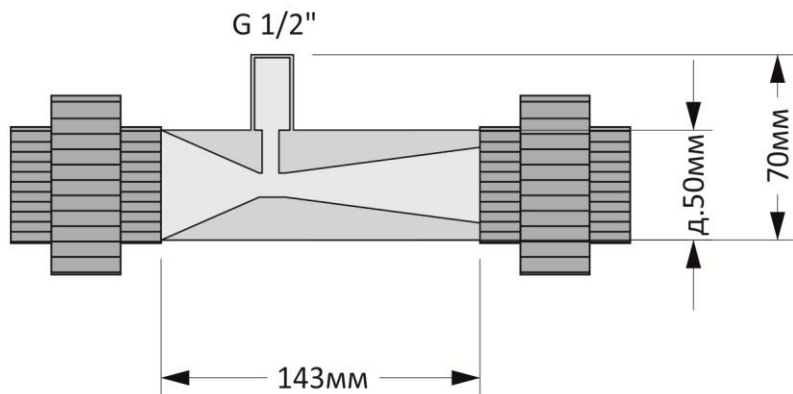
Рисунок 5. Внешний вид датчика протока Pahlen 12870.



### 3.2.4 Устройство подачи озона в воду (трубка «Вентури»)

Предназначено для подачи озоннесущего газа в водную магистраль. Проходя через эжектор, насыщенная озонем вода подается в статический миксер, где происходит эффективное растворение озона. Расчетная пропускная способность - 4 м3/час. Забор воздуха при этом потоке составляет до 1200 л/час. Трубка изготовлена из материала ПВХ. Внешний вид трубки «Вентури» представлен на рисунке 6.

Рисунок 6. Внешний вид трубки «Вентури».



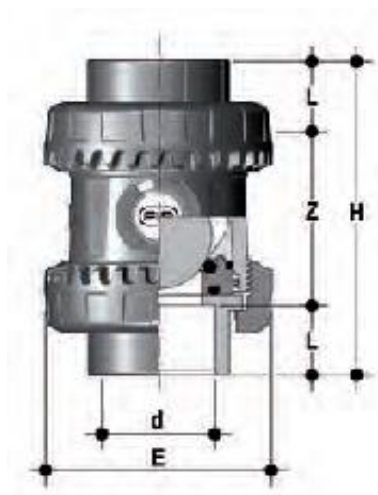
### 3.2.5 Обратный клапан газовой магистрали

Шаровой обратный клапан SXE IV020F с муфтовым окончанием предназначен для предотвращения попадания воды в генератор озона и устанавливается совместно с соленоидным клапаном. Материал корпуса – ПВХ, уплотнение FPM. Технические характеристики клапана представлены в таблице 7, его внешний вид и габаритные размеры на рисунке 7.

Таблица 7. Технические характеристики шарового обратного клапана SXE IV020F.

Наименование параметра	Показатель
Внешний присоединительный диаметр (d), мм	20
Номинальный диаметр, мм	15
Номинальное давление, бар (макс. рабочее давление При температуре воды 20°C)	16
вес в граммах	145

Рисунок 7. Внешний вид шарового обратного клапана SXE IV020F.



	d	L	Z	H
<b>SXEIV020F</b>	20	14	54	82

### 3.2.6 Статический миксер

Статический миксер д.50мм предназначен для наилучшего перемешивания и растворения озона в воде. Располагается на стойке озонатора на разъёмных муфтах. Материал: ПВХ. Внутреннее устройство статического миксера представлен на рисунке 8, внешний вид на рисунке 9.

Рисунок 8. Внутреннее устройство статического миксера.

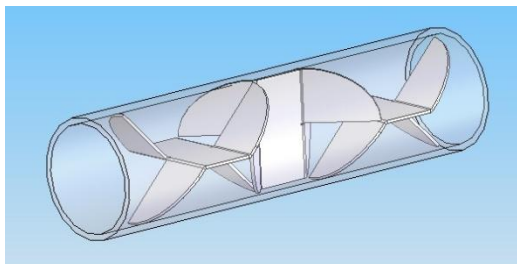
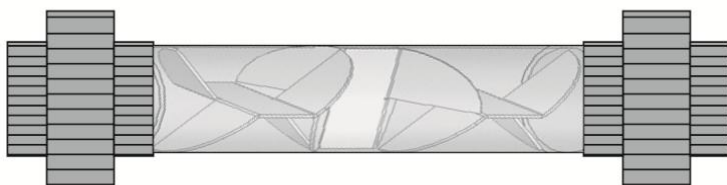


Рисунок 9. Внешний вид статического миксера.



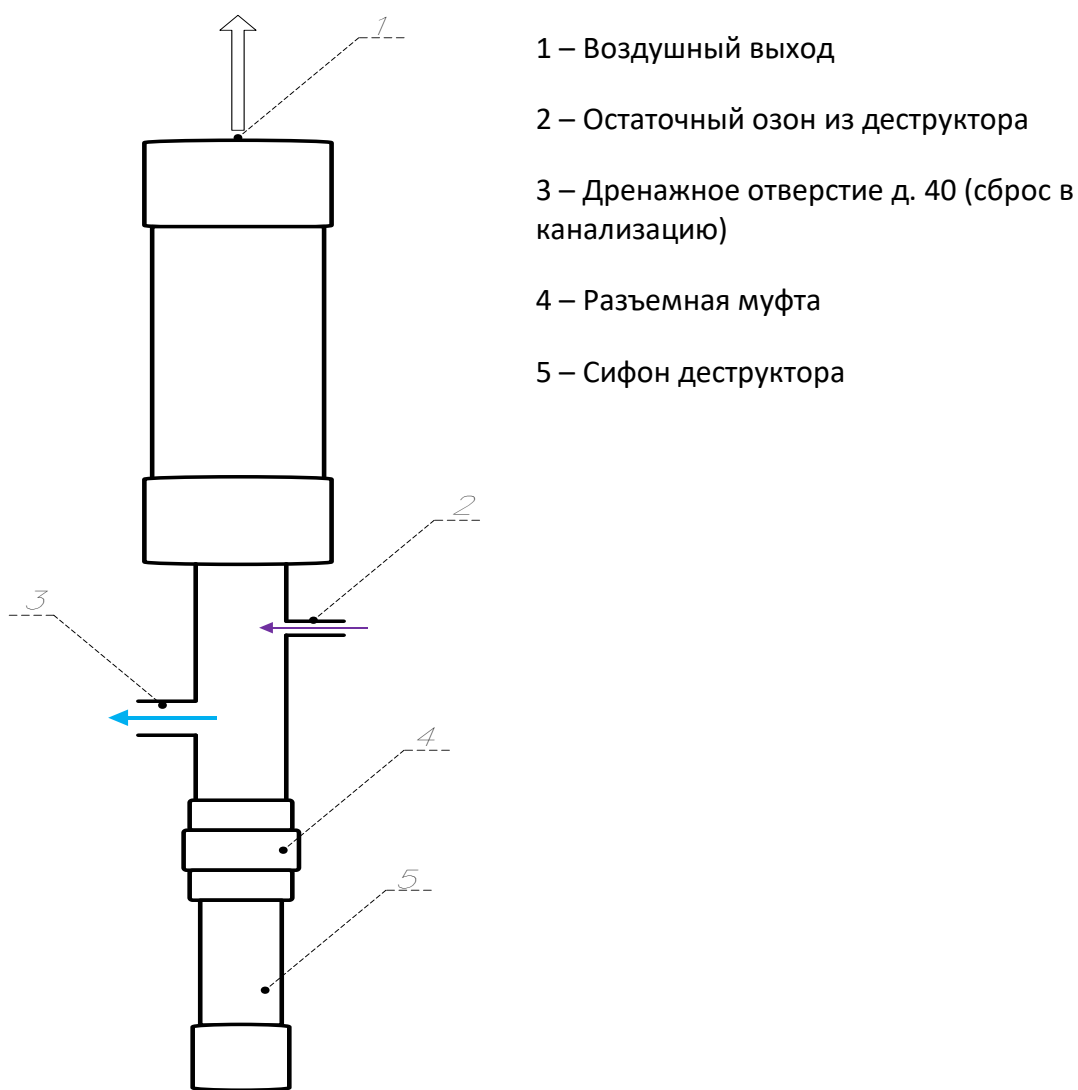
### 3.2.7 Деструктор остаточного озона

Деструктор предназначен для разложения нерастворившегося озона на кислород. В качестве катализатора используется уголь активированный NWC 12x40. Катализатор используется в различных технологических линиях с применением озона. Эффективно работает в сухих, влажных и агрессивных газообразных средах. Катализатор механически прочен, не пылит, термостоек, не содержит благородных металлов, устойчив к закоксовыванию. Внешний вид деструктора представлен на рисунке 10.

**ВНИМАНИЕ! В СИФОНЕ ДЕКТРУКТОРА ВСЕГДА ДОЛЖНА НАХОДИТЬСЯ ВОДА! ПРОВЕРЯЙТЕ НАЛИЧИЕ ВОДЫ 1 РАЗ В 2 НЕДЕЛИ.**

**ВНИМАНИЕ! Дренажное отверстие (п. 3 на рис. 10) сифона соединить с безнапорной канализацией, чтобы обеспечить беспрепятственный самотечный излив.**

Рисунок 10. Внешний вид деструктора остаточного озона.



### 3.2.8 Автоматический клапан-газоотводчик

Предназначен для вывода нерастворившегося в воде озона в деструктор.

Компактный стандартный клапан-газоотводчик EB1.12 (Mankenberg) постоянного действия служит для автоматического удаления газов из жидкостных систем в процессе их работы. Применяется для чистой воды. Изготовлен из нержавеющей стали (CrNiMo), уплотнения FPM. Управляется поплавковым механизмом, который закрывает клапан при повышении уровня жидкости и открывается при его понижении. Внешний вид клапана представлен на рис. 11.

Рисунок 11. Внешний вид автоматического клапана-газоотводчика EB1.12 (Mankenberg).



Подсоединение сверху G 1/2" н.р., снизу G 1/2" в.р.

### 3.2.9 Вводной распаячный короб

Предназначен для подключения установки к сети (220В). Для защиты источника питания озонатора, повысительного насоса и ЭПРА УФ предусмотрен термоманитный автомат.

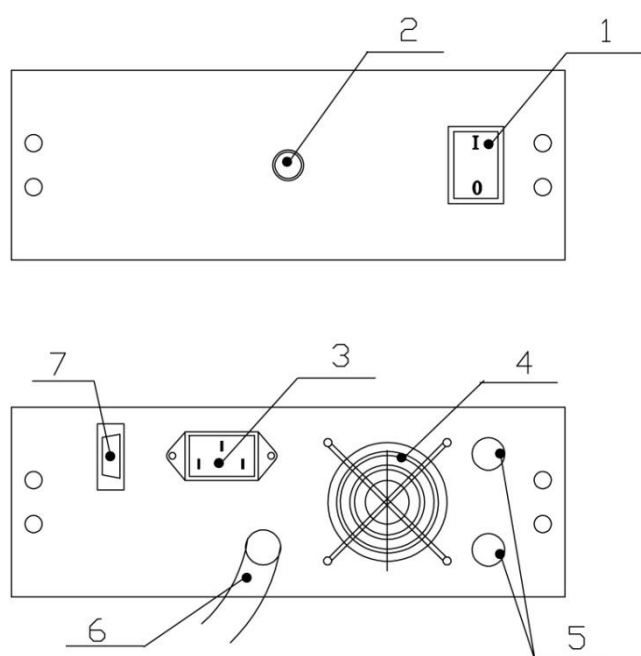
Короб имеет два световых индикатора:

- «Сеть» - индикация подачи питания на источник питания озонатора, ЭПРА УФ, повысительный насос;
- «УФ» - индикация работы УФ лампы.

### 3.2.10 Источник питания

Источник питания озонатора предназначен для включения и последующей подачи высокого напряжения в разрядную камеру озонатора. Внешний вид источника питания представлен на рисунке 12.

Рисунок 12. Внешний вид передней и задней панели источника питания.



- 1 – тумблер включения источника питания
- 2 – индикатор состояния источника
- 3 – разъем шнура питания 220в
- 4 – вентилятор воздушного охлаждения
- 5 – предохранители
- 6 – выход шнура в/в питания
- 7 – разъем датчика протока (или другой блокировки)

## **Внимание!!!**

Подключение источника питания к сети переменного тока 220VAC обязательно с заземлением! В противном случае возможен выход из строя источника питания.

### **Перед включением источника питания необходимо:**

- подать воду в генератор озона;
- тумблер (1) (см. Рис. 2) устанавливается в положение «1».

### **При этом:**

- должен заработать вентилятор охлаждения (4), (см. Рис.2);
- через 2-3 секунды непрерывно загорается индикатор состояния источника питания (2), что означает подачу высокого напряжения на генератор радикалов;

**Внимание!** Если индикатор 2 на передней панели источника питания пульсирует, это означает, что сработала защита и необходимо проверить правильность подключения генератора.

Если индикатор продолжает пульсировать, значит необходимо устранить неисправность.

**Все ремонтные работы производить только после консультации с изготовителем!!!**

**Осуществлять самостоятельный ремонт строго запрещено!!!**

## **4. Изделия с ограниченным ресурсом**

Срок службы УФ ламп – 9 000ч.

Срок службы электрода озонатора – 45 000 ч.

## **5. Условия эксплуатации и техническое обслуживание**

- Запрещается эксплуатация оборудования при температуре воздуха ниже 0° С. Отключайте систему и сливайте воду из блоков, если возможно воздействие на систему температур ниже 0° С.
- Относительная влажность в техническом помещении ≤ 70% при температуре 25° С.
- Температура в техническом помещении должна быть от +5 до +30° С.
- Запрещается эксплуатация оборудования в отсутствии приточной и вытяжной вентиляции. Приточная и вытяжная вентиляция должна обеспечивать 6-кратный воздухообмен в час (в соответствии с СП 31.13330.2012 Водоснабжение. Наружные сети и сооружения).
- Техническое помещение, предполагаемое для размещения оборудования, должно соответствовать ГОСТ 31829-2012 Оборудование озонаторное. Требования безопасности.
- Эксплуатация оборудования во время проведения ремонтно-строительных работ в техническом помещении запрещается в связи с попаданием большого количества строительной пыли в электронные блоки.



## 9. Сертификаты



### ТАМОЖЕННЫЙ СОЮЗ ДЕКЛАРАЦИЯ О СООТВЕТСТВИИ

**Заявитель** Общество с ограниченной ответственностью Инженерно-технический центр «Комплексные исследования». Основной государственный регистрационный номер: 1035009351541.

Место нахождения: 142191, город Москва, город Троицк, Академическая площадь, дом 4, помещение 6, Российская Федерация. Фактический адрес: 142191, город Москва, город Троицк, Академическая площадь, дом 4, помещение 6. Телефон: 74957777196. Факс: 74957777196. Адрес электронной почты: info@xepozone.ru.

в лице Генерального директора Щекотова Евгения Юрьевича

**заявляет, что**

Генераторы озона и радикалов ОН\* (ГРД, ХОЗ, СПА)

**изготовитель** Общество с ограниченной ответственностью Инженерно-технический центр «Комплексные исследования»

Место нахождения: 142191, город Москва, город Троицк, Академическая площадь, дом 4, помещение 6, Российская Федерация. Фактический адрес: 142191, город Москва, город Троицк, Академическая площадь, дом 4, помещение 6

код ТН ВЭД ТС 8421 21 000 9

Серийный выпуск.

**соответствует требованиям**

ТР ТС 004/2011 "О безопасности низковольтного оборудования"; ТР ТС 010/2011 "О безопасности машин и оборудования"; ТР ТС 020/2011 "Электромагнитная совместимость технических средств"

**Декларация о соответствии принята на основании**

протокола испытаний № 605/м от 29.06.2014 года. Испытательный центр Общество с ограниченной ответственностью «АкадемСиб», аттестат аккредитации регистрационный № РОСС RU.0001.21AB09 действителен до 01.08.2016 года, фактический адрес: 630024, Российская Федерация, Новосибирская область, город Новосибирск, улица Бетонная, дом 14

**Дополнительная информация**

Условия хранения продукции в соответствии с требованиями ГОСТ 15150-69. Срок хранения (службы, годности) указан в прилагаемой к продукции товаросопроводительной документации и/или эксплуатационной документации.

**Декларация о соответствии действительна с даты регистрации по 11.03.2020 включительно.**

  
(подпись)

М.П.



Щекотов Е.Ю.

(инициалы и фамилия руководителя организации-заявителя или физического лица, зарегистрированного в качестве индивидуального предпринимателя)

**Сведения о регистрации декларации о соответствии:**

**Регистрационный номер декларации о соответствии: TC № RU Д-РУ.АЛ32.В.01968**

**Дата регистрации декларации о соответствии 12.03.2015**





## ТАМОЖЕННЫЙ СОЮЗ ДЕКЛАРАЦИЯ О СООТВЕТСТВИИ

**Заявитель** Общество с ограниченной ответственностью Инженерно-технический центр «Комплексные исследования». Основной государственный регистрационный номер: 1035009351541.

Место нахождения: 142191, город Москва, город Троицк, Академическая площадь, дом 4, помещение 6, Российская Федерация. Фактический адрес: 142191, город Москва, город Троицк, Академическая площадь, дом 4, помещение 6. Телефон: 74957777196. Факс: 74957777196. Адрес электронной почты: info@xenozone.ru.

**в лице** Генерального директора Щекотова Евгения Юрьевича

**заявляет, что**

Оборудование для обработки воды УФ-излучением (УФУ-6, УФУ-10, УФУ-20, УФУ-50, УФУ-100, УФУ-150, УФУ250, УФУ-500, UV AOP-реактор, VUV AOP-реактор)

**изготовитель** Общество с ограниченной ответственностью Инженерно-технический центр «Комплексные исследования»

Место нахождения: 142191, город Москва, город Троицк, Академическая площадь, дом 4, помещение 6, Российская Федерация. Фактический адрес: 142191, город Москва, город Троицк, Академическая площадь, дом 4, помещение 6

код ТН ВЭД ТС 8421 21 000 9

Серийный выпуск.

**соответствует требованиям**

ТР ТС 004/2011 "О безопасности низковольтного оборудования"; ТР ТС 010/2011 "О безопасности машин и оборудования"; ТР ТС 020/2011 "Электромагнитная совместимость технических средств"

**Декларация о соответствии принята на основании**

протокола испытаний № 604/м от 29.06.2014 года. Испытательный центр Общество с ограниченной ответственностью «АкадемСиб», аттестат аккредитации регистрационный № РОСС RU.0001.21AB09 действителен до 01.08.2016 года, фактический адрес: 630024, Российская Федерация, Новосибирская область, город Новосибирск, улица Бетонная, дом 14

**Дополнительная информация**

Условия хранения продукции в соответствии с требованиями ГОСТ 15150-69. Срок хранения (службы, годности) указан в прилагаемой к продукции товаросопроводительной документации и/или эксплуатационной документации.

**Декларация о соответствии действительна с даты регистрации по 11.03.2020 включительно.**



Щекотов Е.Ю.

(инициалы и фамилия руководителя организации-заявителя или физического лица, зарегистрированного в качестве индивидуального предпринимателя)

**Сведения о регистрации декларации о соответствии:**

**Регистрационный номер декларации о соответствии:** ТС № RU Д-РУ.АЛ32.В.01967

**Дата регистрации декларации о соответствии** 12.03.2015